



ES Sudadera A.V. MANCHESTER Ref. 12014

65% poliéster 35% algodón, 280 gr. Sudadera cuello redondo. Canalé en cuello, cintura y puños. 2 bandas reflectantes cosidas en torso y mangas. Normativa: EN ISO 13688:2013 y EN ISO 20471:2013/A1:2016.

EN SWEATSHIRT A.V. MANCHESTER Ref: 12014

65% polyester 35% cotton, 280 gr. Crewneck sweatshirt. Ribbing on collar, waist and cuffs. 2 reflective bands sewn on torso and sleeves. Normative: EN ISO 13688:2013 and EN ISO 20471:2013/A1:2016.

IT Felpa A.V. MANCHESTER Ref: 12014

65% poliestere 35% cotone, 280 gr. Felpa girocollo. Costola su colletto, vita e polsini. 2 bande riflettenti cucite sul busto e sulle maniche. Normativa: EN ISO 13688:2013 y EN ISO 20471:2013/A1:2016.

FR Sweat A.V. MANCHESTER Ref: 12014

65% polyester 35% coton, 280 gr. Sweat-shirt à col ras du cou. Bord côte au col, à la taille et aux poignets. 2 bandes réfléchissantes cousues sur le torse et les manches. Normatif: EN ISO 13688:2013 et EN ISO 20471:2013/A1:2016.

Tallas Sizes

S - M - L - XL - XXL - 3XL - 4XL

Pack Pack/ Box

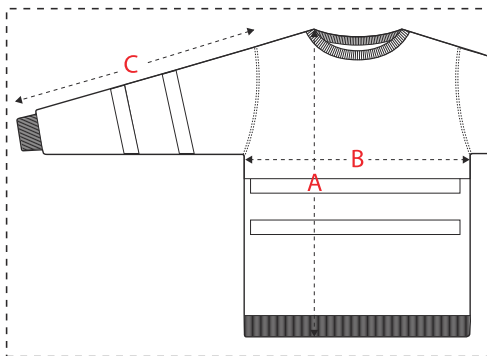
1/ 25 pcs

Colores



Medidas

Medidas aproximadas +/- 2cm Measurement approx. +/- 2cm



	S	M	L	XL	XXL	3XL	4XL
A	52	55	58	61	64	67	70
B	70	73	75	77	79	81	83
C	62	64	68	70	72	74	76
D	5	5	5	5	5	5	5

"A" Ancho, medida de sisa a sisa de la prenda plana. "B" Largo, medida desde el hombro hasta el inferior de la prenda. "C" Largo manga, medida desde la costura superior de la manga hasta el inferior, incluyendo el puño. "D" Ancho banda reflectante.

Embalaje / Packaging

	S	M	L	XL	XXL	3XL	4XL
Uds.	25	25	25	25	25	25	25
Kg.	-	-	-	-	-	-	-
Cm.	-	-	-	-	-	-	-