



ES Polo manga larga ELITE Ref: 04054

HS CODE 61051000

Polo manga larga con bolsillo. *100% Algodón, 200 gr, tejido piqué. Doble costura en hombros, mangas y bajos. Cuello y bocamangas de tricostosa.

EN Polo long sleeved ELITE Ref: 04054

Polo long sleeved with pocket. *100% Cotton, 200 gsm, piqué fabric. Double stitching on shoulders, sleeves and hem. Knitted collar and cuffs.

IT Polo manica lunga ELITE Ref: 04054

Polo manica lunga con taschino. *100% cotone, 200 gr, tessuto piqué. Doppia cucitura su spalle, maniche e orlo. Collo e polsini in maglia.

FR Polo manches longues ELITE Ref: 04054

Polo manches longues. *100% coton, 200 gr jersey piqué. Double couture dans les épaules, manches et ourlets. Col et bords des manches côtelés.

* Color gris vigoré 85% algodón 15% viscosa. * Colour grey melange 85% cotton 15% viscose. * Colore grigio melange 85% cotone 15% viscosa. * Couleur grigio vigorito 85% coton 15% viscose.



Tallas Sizes

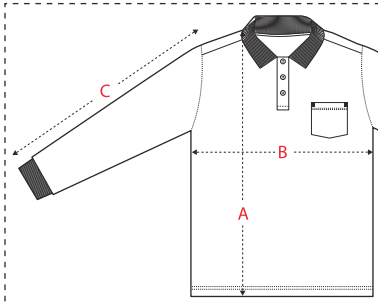
S - M - L - XL - XXL - 3XL

Pack/ Box

5/ 50 pcs

Medidas

Medidas aproximadas +/- 2cm Measurement approx. +/- 2cm



	S	M	L	XL	XXL	3XL
A	48	51	54	57	60	62
B	69	72	74	76	78	80
C	60	62	64	65	66	68



A Ancho, medida de sisa a sisa de la prenda plana. *B* Largo, medida desde el hombro hasta el inferior de la prenda plana. *C* Largo manga, medida desde la costura superior de la manga hasta el inferior, incluyendo el puño.

Embalaje / Packaging

	S	M	L	XL	XXL	3XL
Uds / Pieces	50	50	50	50	50	50
Peso Caja Kg / Weight Box	14,60	15,60	16,60	17,60	18,60	19,60
Medidas Caja / Measurement Box Cm	51x36x34	51x36x34	55x39x34	55x39x34	60x41x34	60x41x34